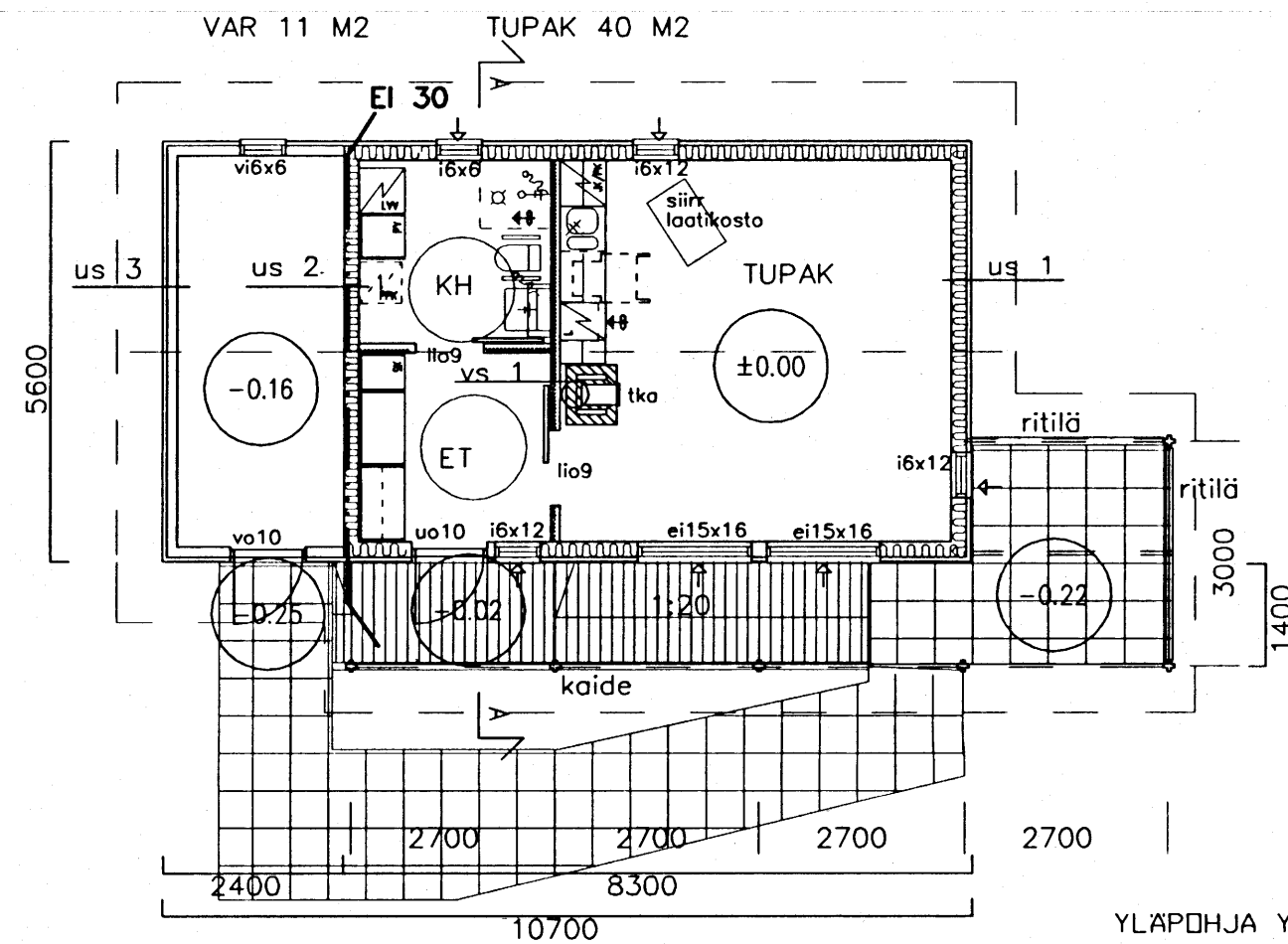


POHJA



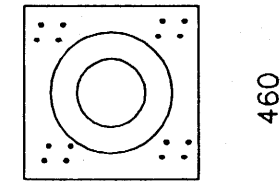
KERROSALA 46 + 14 = 60 K-M2  
 HUONEISTOALA 40 + 11 = 51 M2  
 TILAVUUS 135 + 45 = 180 M3

Paloluokka P3.  
 Rakenteet rakennesuunnitelman mukaan  
 Ilmanvaihto iv- suunnitelman mukaan.  
 ( poisto ke ja kh, korvausilmaventtiilit ikkunoissa )

SALAOJITUKSET JA ROUTAERISTYKSET RAK.SUUNN. MUKAAN

HORMI 1:20

LECA-HORMI, TAKAN PÄÄLTÄ  
 SISÄLTÄÄ SUOJAETÄISYYDET  
 460



NOUDATETAAN RAKMK E3

YLÄPOHJA YP 1 k = 0.19W/m2K

- pintakäsittely
- saumapeltikate
- 22 - harva aluslaudoitus
- kattotuolit rak.suunn. mukaan
- 100 - tuuletusväli vähintään 100 mm
- 9 - tuulensuojalevy kipsiä 9 mm
- 250 - min.villa 250 mm, λn=0.045 W/mK
- höyrynsulkumuovi
- 25 - koolaus 25 x 100 mm
- 13/16 - sisäverhous kipsilevy tai paneeli
- pintakäsittely

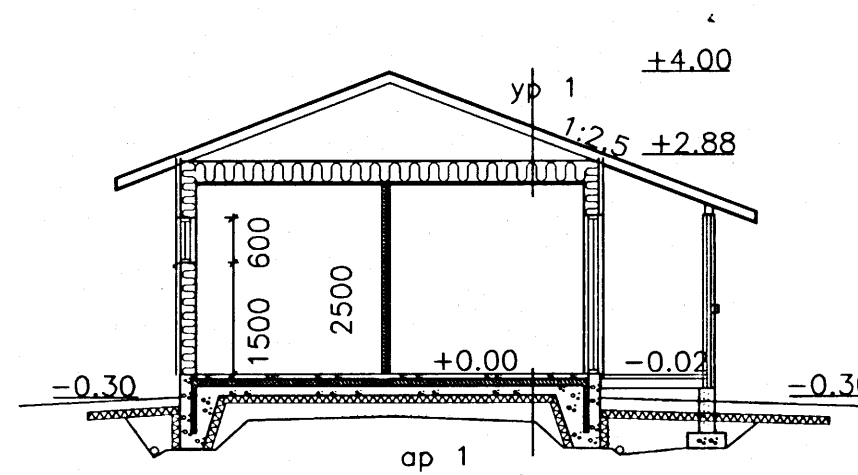
ALAPOHJA AP 1 k = 0.16 - 0.12 W/m2K

- pintamateriaali muovimatto
- 60 - tb-laatta, teräshierr., kost. tilassa
- kallistus 1:100 + hits muovimatto seinille 100 mm
- suodatinkangas
- 100 - eriste, solupolystyreeni >20 kg/m3, λn=0.037 W/mK
- 120 - tb-laatta, kantava rak.suunn. mukaan
- 100 - eriste, solupolystyreeni >20 kg/m3, λn=0.037 W/mK
- >200 - koneellisesti tiivistetty salaojitussora
- suodatinkangas
- perusmaa, kallistus salaojiin 1:100

ALAPOHJA AP 2, kylmä varasto

- 120 - tb-laatta, puuhierrretty, kantava rak.suunn. mukaan
- 100 - eriste, solupolystyreeni >20 kg/m3, λn=0.037 W/mK
- >200 - koneellisesti tiivistetty salaojitussora
- suodatinkangas
- perusmaa, kallistus salaojiin 1:100

LEIKKAUS A-A



ULKOSEINÄ US 1 k = 0.26W/m2K

- pintakäsittely
- 21 - pystyrimalaudoitus 21x150,hienosah + peiterima n.19x40
- 22+19 - ristikoalaus / tuuletusrako
- 9 - tuulensuojalevy kipsiä 9 mm
- 125 - kant. runko rak.suunn. mukaan/ min.villa 125
- höyrynsulkumuovi ( ei kost.sulkupinnoissa )
- 50 - koolaus / min.villa 50 mm
- 13 - kipsilevy 13 mm
- pintakäsittely tai -materiaali
- kost. tilassa kosteussulku + laatoitus

ULKOSEINÄ US 2 osastoiva EI 30 k = 0.26W/m2K

- 9 - tuulensuojalevy kipsiä 9 mm, rakenteen oltava
- EI 30 osastoiva vesikaton alapintaan asti
- 125 - kant. runko rak.suunn. mukaan/ min.villa 125
- höyrynsulkumuovi ( ei kost.sulkupinnoissa )
- 50 - koolaus / min.villa 50 mm
- 13 - kipsilevy 13 mm
- pintakäsittely tai -materiaali
- kost. tilassa kosteussulku + laatoitus

ULKOSEINÄ US 3, kylmä varasto

- pintakäsittely
- 21 - pystyrimalaudoitus 21x150,hienosah + peiterima n.19x40
- 22+19 - ristikoalaus / tuuletusrako
- 9 - tuulensuojalevy kipsiä 9 mm
- 125 - kant. runko rak.suunn. mukaan/ min.villa 125

VÄLISEINÄ VS 1

- pintakäsittely tai -materiaali
- 13 - kipsilevy 13 mm
- 75 - runko + mineraalivilla 50 mm
- 13 - kipsilevy 13 mm
- kost. tilassa kosteussulku + laatoitus
- takan takana suojaeristys

K.OSA MOISIO	KORTTELI/TILA 119	TONTTI/RNO 8	RAKENNUSLUVAN TUNNUS
RAKENNUSLOMITENPIDE UUDISRAKENNUS	PIIRUSTUSLAJI PÄÄPIIRUSTUS	JUOKS.No 2 (3)	
RAKENNUSKOHTIEN NIMI JA OSOITE ASUNTO SANDBERG LÖVINGINKATU 9 08100 LOHJA	PIIRUSTUKSEN SISÄLTÖ POHJAPIIRROS JA LEIKKAUS RAKENTEET HORMI	MITTAKAAVAT 1:100 1:20	
ARKKITEHTUURITOIMISTO JALO LÄSPÄ SEPÄNKATU 7 08100 LOHJA P/F 019-326220	SUUN.ALAA ARK	TYÖ No 102	MUUTOS
	PÄIVÄYS 25.7.2000	YHT.HENK. JALO LÄSPÄ	